

# SPD保護用ヒューズ DU20kA



SPD保護用ヒューズはインパルス電流耐量に優れており、SPD故障時には早期に遮断することでSPDの発火による火災を防ぐことができます。

## 特長

- ① インパルス電流耐量【公称放電電流:20kA】
- ② φ15mm×50mm用のヒューズホルダ※1が使用できます。
- ③ SPDの劣化による火災を防ぎます。
- ④ 遮断器の動作による停電を防ぎます。
- ⑤ RoHS2規制10物質に対応しています。


※1 JIS C 8314 配線用筒形ヒューズ に規定されているサイズです。

## 用途

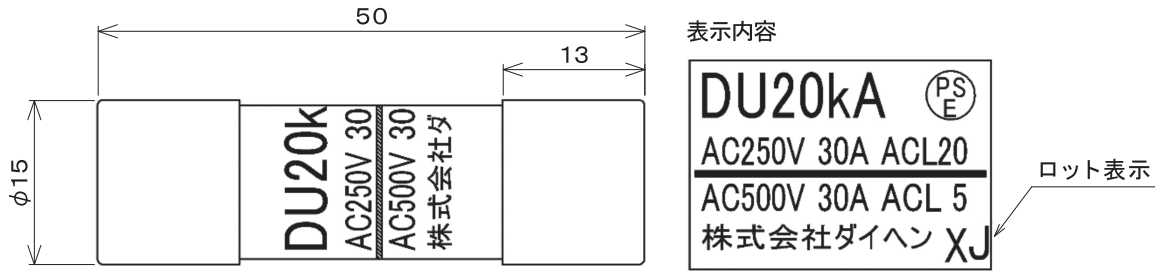
電源用SPDクラスⅡ※2を保護するためのヒューズです。

※2 JIS C 5381-11適合品

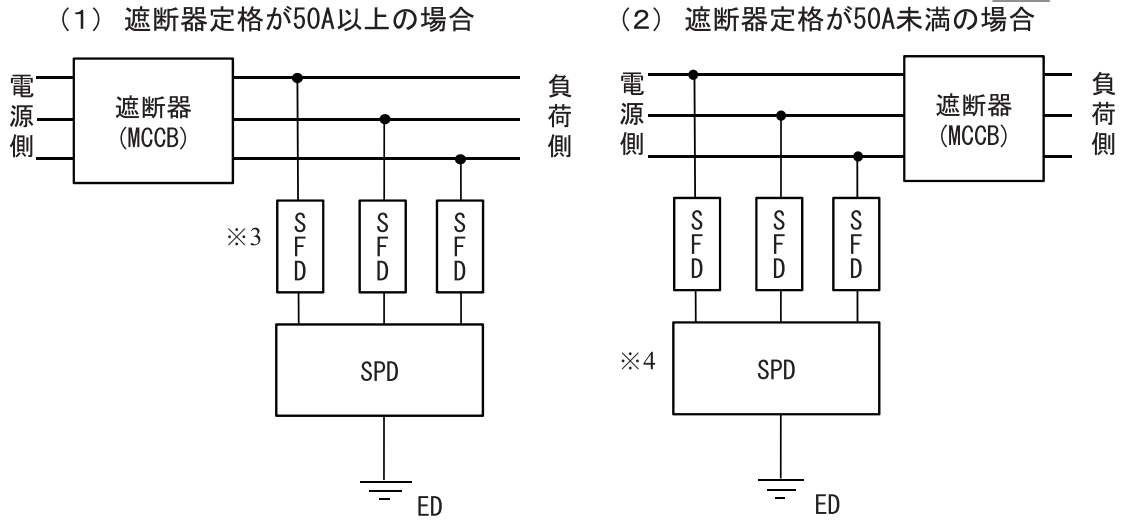
## 性能仕様

項目	性能
形式	DU20kA
定格電圧	AC250V / AC500V
定格電流	30A
定格遮断容量	AC250V 20kA / AC500V 5kA
公称放電電流 InSFD	20kA 20回(8/20μs)
認証	
使用温湿度範囲	-40℃～70℃ 93%以下

外観図



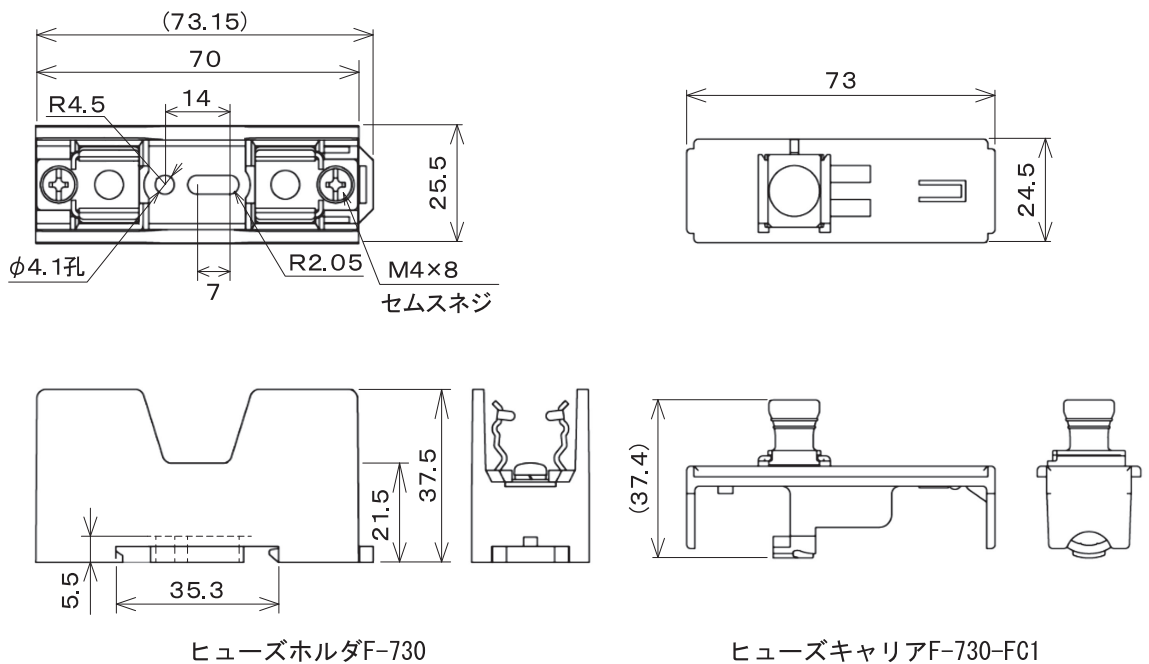
接続方法



※3 SFD : ヒューズ+ヒューズホルダ  
※4 SPD : 電源用SPD クラスII JIS C 5381-11対応品

推奨ホルダ

サトーパーツ株式会社製ヒューズホルダ



◆この印刷物は2022年4月時点のものです。本カタログの寸法・仕様等は製品改良のため、予告なしに変更することがあります。

