

## 取扱説明書 電源用保安器 LP-117

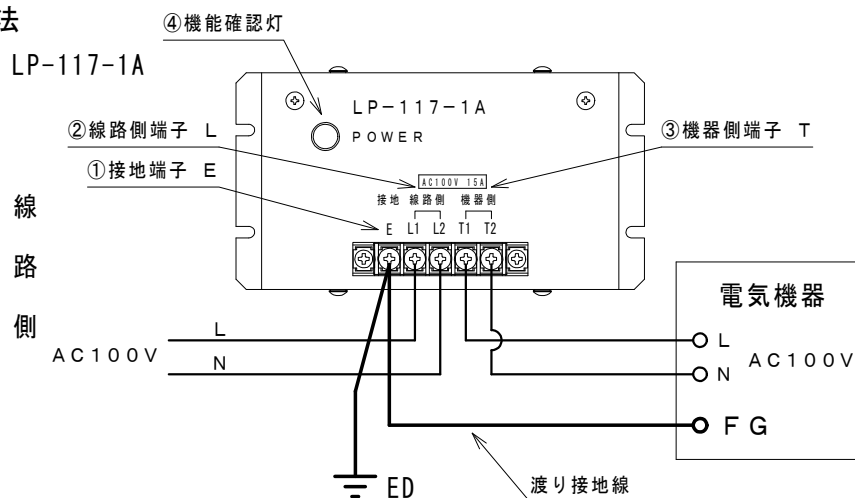
このたびは、電源用保安器LP-117をご採用いただき誠にありがとうございました。  
ご使用前には、必ずこの取扱説明書をお読みくださいますようお願い申し上げます。

### 1. 特長

- (1) 電源線から侵入する雷サージ等の異常電圧より機器を保護します。
- (2) 急峻な雷サージに対しては、速い応答速度で電圧を制限します。

### 2. 接続方法

接続例：LP-117-1A



接地線は図のように渡り接地をしてください。また、出来るだけ短く配線し太い線 (5.5mm<sup>2</sup>以上) をご使用ください。

接地は、良好な接地 (接地抵抗10Ω以下が好ましい) をとってください。

- ① 接地端子 E : 機器接地 ED および機器 FG 端子に接続してください。
- ② 線路側端子 L : 線路側の電源線を接続します。
- ③ 機器側端子 T : 機器側の電源線を接続します。
- ④ 機能確認灯 : 点灯時は、保安器が正常に機能しています。

※機能確認灯が消灯時には、保安器の機能が停止していますので交換してください。

### [注意事項]

※機能確認灯が消灯時には、保安器の機能が停止していますので交換してください。

※保安器の機器側には、定格電流以上の負荷を接続しないでください。

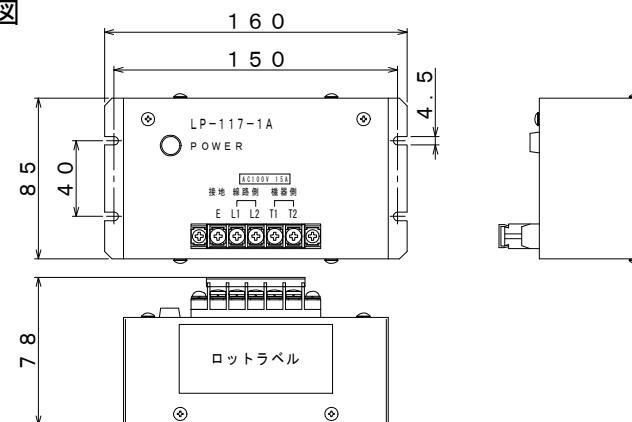
※過電流保護機能が無いため、過電流が流れると発熱による発煙、火災の恐れがあります。

### 3. 仕様

項目	性能
	LP-117-1A
適用回路	単相2線式 AC100V 15A
最大連続使用電圧 U <sub>c</sub>	AC120V
定格負荷電流 I <sub>p</sub>	15A
試験クラス	クラスⅡ
最大放電電流 I <sub>max</sub>	20kA
公称放電電流 I <sub>n</sub>	10kA
電圧防護レベル U <sub>p</sub>	1500V以下
絶縁抵抗 ※1	100MΩ以上
耐電圧 ※2	AC2000V 1分間 異常のないこと
使用温湿度範囲	-25℃~55℃・93%以下 (ただし結露・氷結のないこと)

※1 L1, L2-E間をDC500Vにより測定  
※2 L1, L2, E-ケース間に印加

### 4. 外観図



※製品改良により、形状及び仕様を予告なく変更する場合がありますので御承知ください。  
※雷は、自然現象であり、保安器を設置した場合も残念ながら絶対に雷害発生が抑えられるとは限りません。保安器を設置することにより被害の発生頻度を激減させることができ、最悪被害の程度は軽微なものとなります。

**DAIHEN 株式会社 ダイヘン**

〒532-8512 大阪府大阪市淀川区田川2丁目1番11号  
TEL 06-7177-6760 FAX 06-6308-0962

TS2061

2023年04月 作成