



同軸用SPD LP-2-EB-P 取扱説明書

このたびは、同軸用SPD LP-2-EB-Pをご採用いただき誠にありがとうございました。
ご使用前には、必ずこの取扱説明書をお読みくださいますよう、お願い申し上げます。

1. 安全上のご注意

ここに記載した注意事項は、安全にご使用していただくための重要な内容です。
注意事項のレベルを[警告]と[注意]に区別しています。

- | | | |
|---|-----------|----------------------------------|
|  | 警告 | 人が死亡又は重傷を負う可能性が想定される内容です。 |
|  | 注意 | 人が傷害を負う可能性及び物的損害のみの発生が想定される内容です。 |



警告

- ・水に濡らさないでください。
SPDに水が入らないようにしてください。濡れた手で作業をしないでください。
火災、感電の恐れがあります。
- ・定格を超えた、電圧、電流で使用しないでください。
火災、感電の恐れがあります。
- ・施工時には、必ず通信をOFFにしてください。
火災、感電の恐れがあります。
- ・SPDはしっかりと固定して設置してください。
線路の短絡、断線、それらに伴う、感電等のけがにつながります。
- ・近くに落雷が発生している場合は、SPDに触れないでください。
感電の恐れがあります。



注意

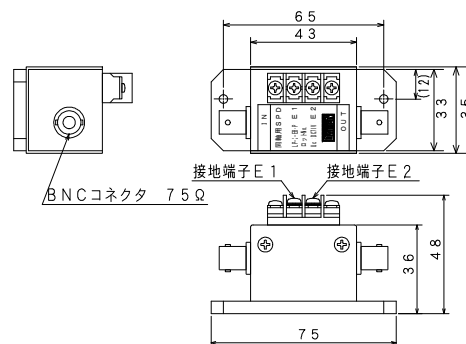
- ・取扱説明書の内容をご確認の上、施工を行ってください。
施工不備による、通信障害、誤動作、故障の原因となります。
- ・保護対象機器と適合するSPDを選定してください。
選定間違いによる、通信障害、故障の原因となります。
- ・製品を改造、分解はしないでください。
故障の原因となります。
- ・設置環境が高温、多湿、粉塵、結露等の場合には、それらを考慮したBOX内に設置してください。
故障の原因となります。
- ・IN、OUTを間違えないでください。(IN:線路側 OUT:機器側)
SPDとして機能しません。故障の原因となります。

2. 特長

- (1) PoE++ (60W) の電源重量が可能。
- (2) 小型でも高い保護性能。
- (3) 接地端子E1、E2を使い分けることにより、両端接地によるグラウンドループを防ぐ。
- (4) 狭小スペースにも取付可能。(DINレール (35mm幅) に対応) ※注1
- (5) JISC 5381-2.1に対応。

※注1 タカチ製DINレール取付足 CKD-80 と取付ネジ M3×16~20 なベ子ネジ+スプリングワッシャー+平ワッシャー、M3ナットを用意してください。詳細は項目4参照

3. 外観・構造

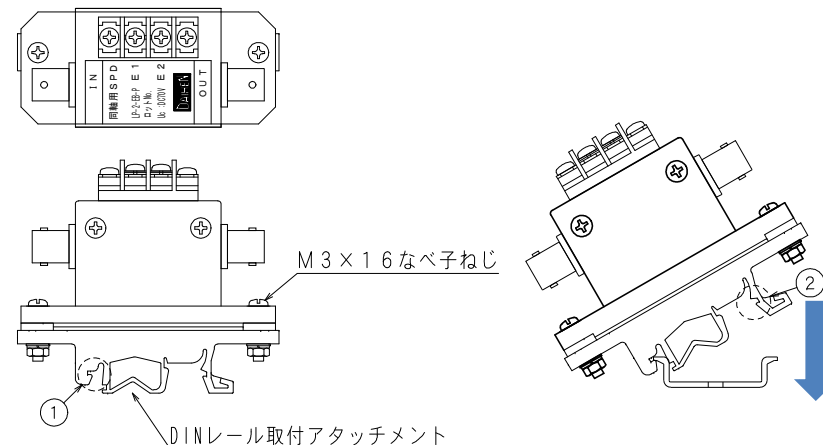


4. 施工について

- 4-1. 施工前に、部材が全て揃っていることを確認してください。
 - (1) BNCオスコネクタ付き75Ω同軸ケーブル、接地用電線、圧着端子 (M3用) を準備してください。
 - (2) SPDには必ず接地が必要になります。機器周辺に接地端子があることを確認してください。
- 4-2. 適用電線
 - (1) BNCオスコネクタ付き75Ω同軸ケーブル
 - (2) 接地線は、出来るだけ太い線 (2.0mm²以上) をご使用ください。
- 4-3. 結線
 - (1) BNCオスコネクタ付き75Ω同軸ケーブルをSPDのBNCコネクタメスへ接続してください。
 - (2) 接地線は、圧着端子M3サイズ (例: 2.0-3丸) を使用して付属のM3ネジにて締付けてください。締付トルク0.63N・m (6.3kgf・cm) ※過剰なトルクで締付けると、M3ネジの破損する恐れがあります。
- 4-4. SPDの設置

同軸用SPD LP-2-EB-Pを2台以上施工する場合、本体金属部が接触しないように設置してください。機器の故障や通信障害を引き起こす可能性があります。
- 4-5. DINレールへの取付

SPD本体取付穴にDINレールアタッチメントを取付けてください。
アタッチメントの①にDINレールを引掛けます。
次にSPD本体をDINレール側に押し下げ、DINレール取付アタッチメントの②へDINレールをはめ込みます。“カチッ”と音が鳴り、DINレールと接続されます。
DINレールから外す時は、矢印と反対方向に力を加えることで外せます。



5. 保守・点検

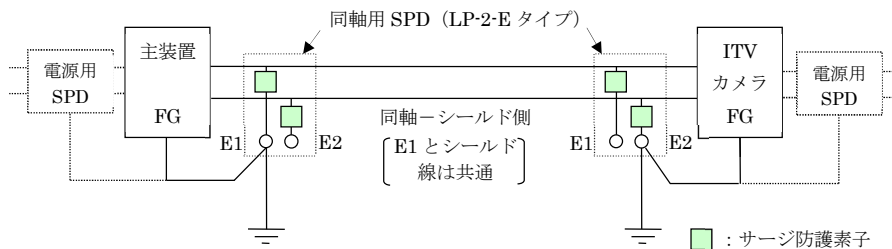
- 5-1. テスターを用いた測定方法

BNCコネクタの芯線にテスターを当て、SPDのIN-OUTの抵抗を測定し、抵抗が1.0Ω±5%以内であることを確認してください。

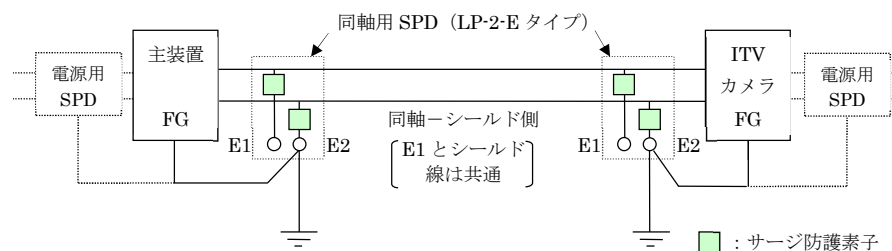
6. 接地線の接続方法

6-1. 一般的な接続方法

同軸用 SPD LP-2-E-B-P には、接地端子が 2 つあります (E1 と E2)。主装置側を E1、子機 (ITV カメラ等) 側は E2 を使用してください。
E1 端子と同軸ケーブルのシールド線は共通となっています。機器等の仕様でシールド線側の接地が問題となる場合は、両方とも E2 端子を使用してください。



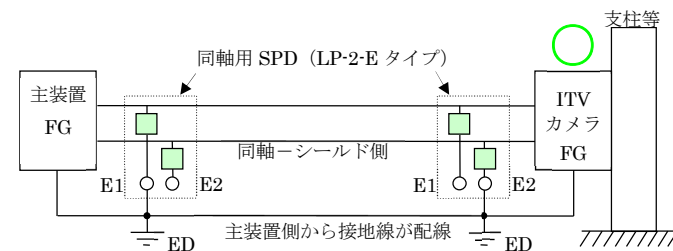
(a) 通常の接続



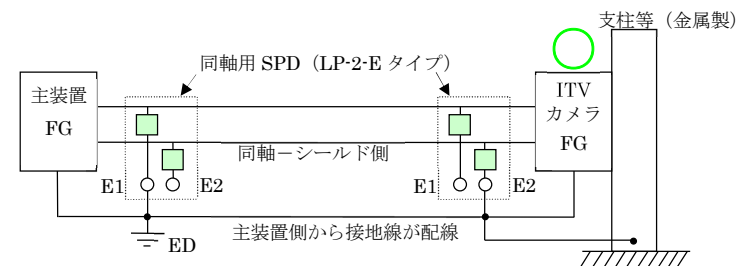
(b) シールド線を設置できない場合の接続例

6-2. 主装置側から接地線が配線されている場合の対策例

下図のように別途接地極を設け連接地とするか、支柱 (金属製) に配線してください。



対策例 1 新たに接地極を設ける



対策例 2 金属製支柱に接地線を接続する

- ※ 製品改良により、形状及び仕様を予告なく変更する場合がありますのでご了承ください。
- ※ 雷は自然現象であり、SPDを設置した場合でも完全に雷害発生を抑えることは出来ません。最悪、雷による被害が発生した場合でも、SPDを設置することにより被害の発生頻度を軽減することができます。
- ※ SPDの使用にあたり、機器や記憶メディア等の損傷についての保証は負いかねます。あらかじめご了承頂きますようお願い致します。

DAIHEN 株式会社

〒532-8512 大阪市淀川区田川2丁目1番11号
TEL 06-7177-6760
FAX 06-6308-0962

2022年7月 作成 T S 3 4 2 B