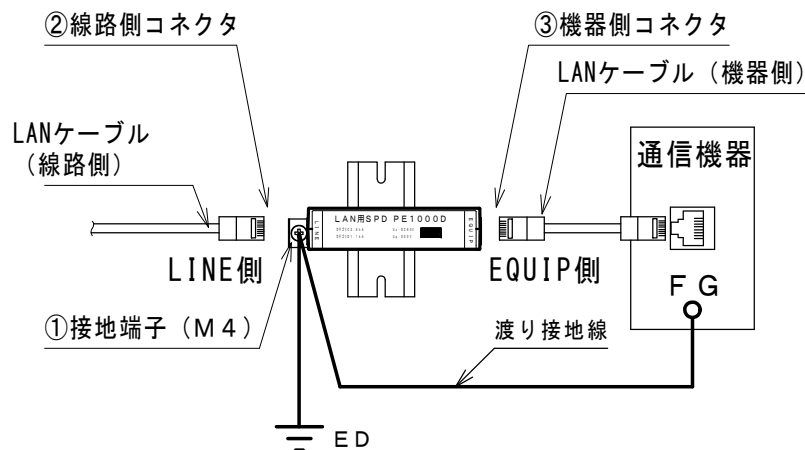


# 取扱説明書 LAN用SPD PE1000D, PE1000D-C

このたびは、LAN用SPDをご採用いただき誠にありがとうございました。  
ご使用前には、必ずこの取扱説明書をお読みくださいますようお願い申し上げます。

## 1. 接続方法



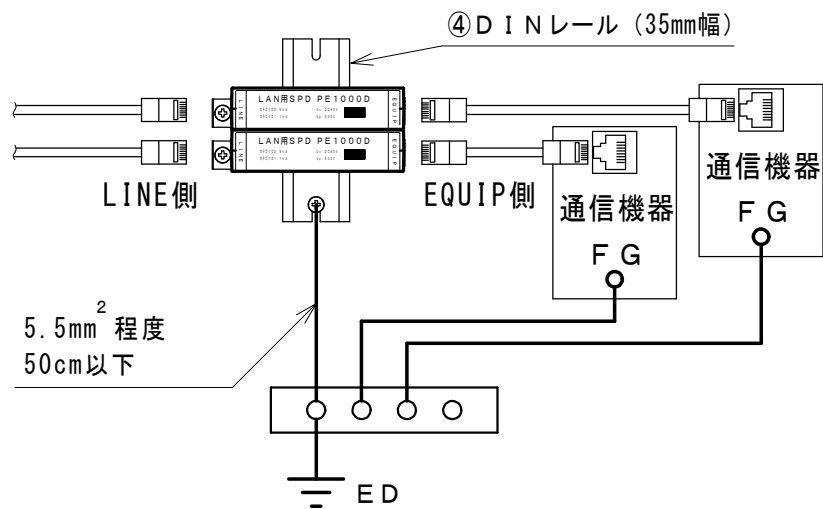
LANを使用した通信機器は耐サージ性の弱いものが多く、機器を保護するには、適切なSPDの選定と接地線の配線が重要になります。

接地線は図のように渡り接地をしてください。  
また、出来るだけ短く配線し、太い線(5.5mm<sup>2</sup>程度)をご使用ください。

接地は、良好な接地(接地抵抗10Ω以下が好ましい)をとってください。  
LANケーブルおよびDINレールは付属していません。別途ご用意ください。

- ①接地端子  
機器接地EDおよび通信機器FG端子に接続してください。
- ②線路側コネクタ(RJ45)  
線路側のLANケーブルをSPDのLINE側へ接続します。
- ③機器側コネクタ(RJ45)  
機器側のLANケーブルをSPDのEQUIP側へ接続します。

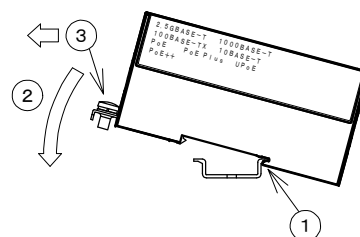
SPDを複数台併設する場合や配線上、上図のような渡り接地線の配線ができない場合は、  
下図のように配線してください。(DINレールをアースとして利用)



## ※注意

- ④DINレール  
DINレールの表面をテスターの抵抗測定モード(導通モード)で軽く接触させて導通の有無を確認してください。  
アルマイト加工処理等がされており、導通がないものはアースとして利用できません。

## DINレールへの取り付け、取り外し



### 取り付け

- ①EQUIP側をDINレールに引掛けて、
- ②反対側を押し下げます。  
”カチッ”と音が鳴り、DINレールと接続されます。

### 取り外し

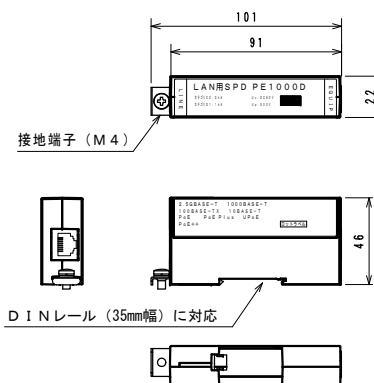
- ③の接地端子を矢印方向に引っ張ることで簡単に外せます。

## 2. 仕様

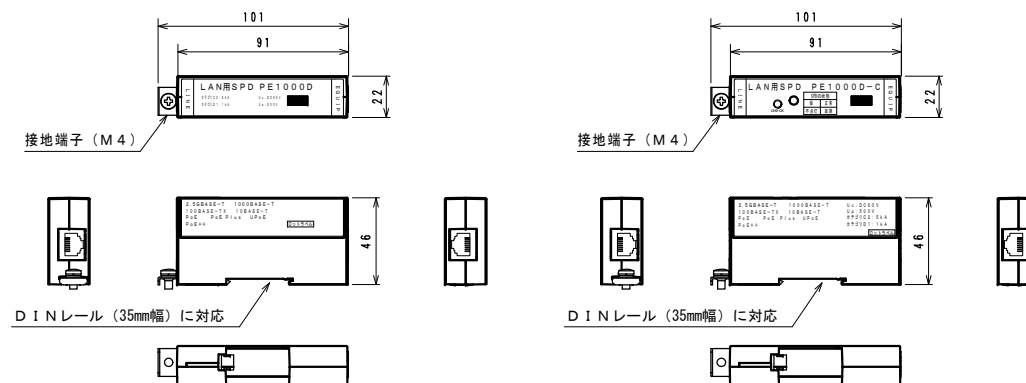
項目		性能	
型番	PE1000D PE1000D-C		
適用回路	LAN (2.5GBASE-T, 1000BASE-T, 100Base-TX, 10BASE-T, PoE, PoE Plus, UPoE, PoE++) 1回線		
適用ケーブル	Cat. 5e UTP/STP (RJ45)		
最大連続使用電圧 $U_c$	DC60V		
定格電流	2A		
定格電力	90W		
電圧防護レベル $U_p$	500V		
インパルス 耐久性 (8線の合計値)	カテゴリC2	5kA	
	カテゴリD1	1kA	
絶縁抵抗 (※1)	100M $\Omega$ 以上		
挿入損失 (※2)	2.0dB以下		
	1.0dB以下 (PoE給電時)		
直列抵抗 (1線当たり)	0.5 $\Omega$ 以下		
インパルスリセット (※3)	30ms以下 (DC60V 1.5A)		
交流耐久性	0.5A 60Hz 1秒 5回		
過負荷故障モード (※4)	mode 2		
使用温湿度範囲	-40 $^{\circ}$ C~70 $^{\circ}$ C 93%以下 (PE1000Dの場合)		
	-25 $^{\circ}$ C~70 $^{\circ}$ C 93%以下 (PE1000D-Cの場合) (ただし結露・氷結のないこと)		
SPD劣化確認 (PE1000D-Cのみ)	CHECKボタン	緑	正常
		不点灯	故障
※1 LINE-接地端子間 DC60Vを印加して測定 ※2 LINE-EQUIP間 DC~100MHz (100 $\Omega$ ) ※3 PoE給電端子間 ※4 SPD内部素子が短絡した状態で、回線は使用できません。			

## 3. 外観図

PE1000Dの場合



PE1000D-Cの場合

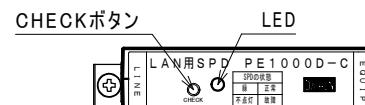


## 4. 保守・点検

SPDの劣化状態の確認 (PE1000D-Cの場合)

CHECKボタンをボールペンの先等で押し (1~2秒)、LEDの点灯を確認することで簡単にSPDの状態が確認できます。また、点検時にSPDを取り外す必要はありません。

LED 緑 : 正常      不点灯 : 故障



※製品改良により、形状及び仕様を予告なく変更する場合がありますので御承ください。  
 ※雷は、自然現象であり、保安器を設置した場合も残念ながら絶対に雷害発生が抑えられるとは限りません。保安器を設置することにより被害の発生頻度を激減させることができ、最悪被害の程度は軽微なものとなります。

**DAIHEN 株式会社**

〒532-8512 大阪府大阪市淀川区田川2丁目1番11号  
 TEL 06-7177-6760 FAX 06-6308-0962

TS343A  
 2023年8月 作成